

PATRIOT

ИНСТРУКЦИЯ ПО ЭКСПЛУАТАЦИИ

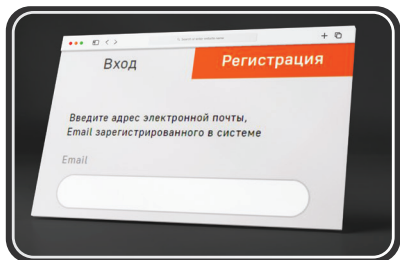
ГАЗОНОКОСИЛКА БЕНЗИНОВАЯ

| PT 595 |

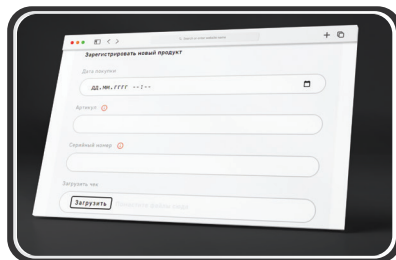
www.onlypatriot.com

ПРОГРАММА ЛОЯЛЬНОСТИ ДЛЯ РОЗНИЧНЫХ ПОКУПАТЕЛЕЙ

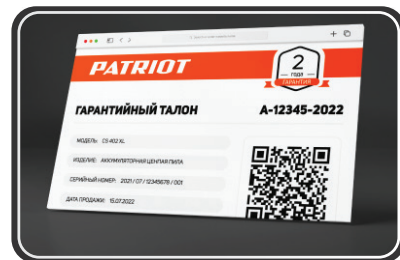
ПОЛУЧИТЕ ЦИФРОВОЙ ГАРАНТИЙНЫЙ ТАЛОН



1 Авторизируйтесь на сайте my.onlypatriot.com



2 Зарегистрируйте кассовый чек в течение 30 дней после покупки



3 Получите цифровой гарантийный талон с расширенной гарантией

КОПИТЕ БОНУСЫ И УЧАСТВУЙТЕ В ЕЖЕМЕСЯЧНЫХ РОЗЫГРЫШАХ ПРИЗОВ



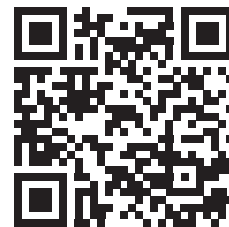
Регистрируйте товары my.onlypatriot.com



Оставляйте отзывы на товары и получайте бонусы



Обменивайте бонусы на ценные подарки



ИНСТРУКЦИЯ ПО ВЫПУСКУ ЦИФРОВОГО ГАРАНТИЙНОГО ТАЛОНА, УСЛОВИЯ РАСШИРЕННОЙ ГАРАНТИИ И СПИСОК ТОВАРОВ

1. ОБЩИЕ СВЕДЕНИЯ	4
2. ТЕХНИКА БЕЗОПАСНОСТИ	5
3. УСТРОЙСТВО ГАЗОНОКОСИЛКИ	8
4. ТЕХНИЧЕСКИЕ ХАРАКТЕРИСТИКИ	9
5. ПРИМЕНЯЕМЫЕ СМАЗОЧНЫЕ МАТЕРИАЛЫ И ЗАПРАВочНЫЕ ЕМКОСТИ	10
6. ПОДГОТОВКА К РАБОТЕ	11
7. ЗАПУСК И ОСТАНОВКА ДВИГАТЕЛЯ	12
8. СБОРКА ГАЗОНОКОСИЛКИ	14
9. ПОРЯДОК РАБОТЫ	16
10. ТЕХНИЧЕСКОЕ ОБСЛУЖИВАНИЕ	17
11. СРОК СЛУЖБЫ И УТИЛИЗАЦИЯ	22
12. ТРАНСПОРТИРОВКА	22
13. ХРАНЕНИЕ	23
14. ВОЗМОЖНЫЕ НЕИСПРАВНОСТИ И МЕТОДЫ ИХ УСТРАНЕНИЯ	24
15. ГАРАНТИЙНЫЙ ТАЛОН	25
16. ГАРАНТИЙНЫЕ ОБЯЗАТЕЛЬСТВА	26
17. АДРЕСА СЕРВИСНЫХ ЦЕНТРОВ	27
18. КОМПЛЕКТАЦИЯ	29
19. РАСШИФРОВКА СЕРИЙНОГО НОМЕРА	29

1. ОБЩИЕ СВЕДЕНИЯ

Благодарим Вас за приобретение продукции торговой марки PATRIOT.

Инструкция по эксплуатации содержит необходимую информацию, касающуюся работы и техобслуживания газонокосилки и её модификаций. Внимательно ознакомьтесь с ней перед началом эксплуатации. Информация, содержащаяся в настоящей Инструкции, действительна на момент издания. Инструкция по эксплуатации является частью изделия и должна быть передана покупателю при его приобретении.

Газонокосилка предназначена для выполнения работ по кошению на приусадебных и дачных участках, в парках и садах, поддержания газонов в опрятном виде, на обочинах дорог и аналогичных территориях с травянистым покрытием. Заготовке сена для домашних животных. Газонокосилка удобна и проста в эксплуатации. Работа с ней не требует специальной подготовки, но следует иметь в виду, что при ее использовании необходимы определенные навыки.



ВНИМАНИЕ! Используйте газонокосилку только по её прямому назначению. Применение в иных целях может привести к серьезной травме.

Предприятие-изготовитель постоянно совершенствует свои изделия, поэтому в настоящем Руководстве по эксплуатации могут быть не отражены некоторые конструктивные изменения.

К сведению торгующих организаций

При совершении купли – продажи лицо, осуществляющее торговлю, проверяет в присутствии покупателя внешний вид товара, его комплектность и работоспособность. Производит отметку в гарантийном талоне, прикладывает товарный чек, представляет информацию об организациях, выполняющих монтаж и пусконаладочные работы, адреса сервисных центров.

Особые условия реализации не предусмотрены

Технический регламент таможенного союза:

ТР ТС 010/2011«О безопасности машин и оборудования»;

ТР ТС 020/2011«Электромагнитная совместимость технических средств».

2. ТЕХНИКА БЕЗОПАСНОСТИ



ВНИМАНИЕ! Используйте газонокосилку только после прочтения инструкции по безопасности. Не разбирайте и не модифицируйте её!

Перед использованием тщательно проверьте изделие и убедитесь в отсутствии дефектов. В случае обнаружения внешних дефектов свяжитесь с дистрибьютором PATRIOT.

На корпусе изделия нанесены предупреждающие знаки. Ознакомьтесь с ними и следуйте предписанным требованиям:

	Заглушите двигатель и снимите провод свечи зажигания перед техническим обслуживанием.		Используйте индивидуальные средства защиты и не защитную нескользящую обувь.
	Выхлопные газы содержат вредные вещества, не запускайте двигатель в закрытых или плохо проветриваемых помещениях.		Остерегайтесь острых лезвий - риск получения травмы.
	Опасность травмирования вылетающими предметами.		Не курите во время заправки. Не глотайте и не вдыхайте пары топлива, а также избегайте их контакта с кожей.
	Не оставляйте работающую газонокосилку без присмотра. Заглушите двигатель.		Осторожно! Горячие поверхности.
	Посторонние лица не должны находиться в зоне работы.		Не работайте с поднятой задней крышкой без травосборника

- К работе с газонокосилкой допускаются лица, не моложе 14 лет, после тщательного изучения данного руководства, конструкции и способов управления, правил безопасной работы и правил обслуживания.



ВНИМАНИЕ! Используйте газонокосилку только по её прямому назначению. Применение в иных целях может привести к серьёзной травме.

- Изделие не может эксплуатироваться детьми или иными лицами, чье физическое или психическое состояние требует посторонней помощи и не позволяет им самостоятельно пользоваться данным оборудованием без риска для здоровья.
- Запрещено использовать изделие лицам, находящимися в состоянии алкогольного, наркотического опьянения или под действием лекарственных препаратов.
- Лица, не допущенные к работе, неопытные, не занятые непосредственно в работе должны находиться на безопасном расстоянии, не менее 6 метров. Посторонним лицам запрещено находиться в зоне работы газонокосилки.
- Никогда не заправляйте топливо и не производите никаких работ по обслуживанию на работающем двигателе. Остановите двигатель полностью, как описано в настоящем руководстве перед обслуживанием, очисткой или добавлением масла.

2. ТЕХНИКА БЕЗОПАСНОСТИ

- Будьте осторожны при заправке топливом двигателя, чтобы не пролить топливо, Пролитое топливо следует удалить с помощью ветоши до полного осушения.
- Не допускайте присутствия открытого огня в зоне работы или обслуживания газонокосилки.
- Не используйте газонокосилку и не запускайте двигатель в закрытом помещении, в теплицах и парниках для предотвращения отравления выхлопными газами.
- Не прикасайтесь к частям двигателя и глушителя, т.к. при работе они имеют высокую температуру и могут вызвать ожог.
- Используйте подходящие средства индивидуальной защиты при эксплуатации газонокосилки, т.е. защитные очки, перчатки, беруши, закрытую обувь (с противоскользкой подошвой для дополнительной защиты). Носите одежду, подходящую для работы, которую вы выполняете.
- Когда оператор чувствует усталость от воздействия вибрации и шума, он должен отдохнуть некоторое время, остановив газонокосилку и заглушив двигатель, для исключения негативного воздействия шума и вибрации, время непрерывной работы с газонокосилкой не должно превышать 1 час.
- Во время работы оператор должен располагаться только позади газонокосилки. Не располагайтесь сбоку или спереди по ходу движения – это может стать причиной травматизма из-за случайного падения на изделие или попадания рук или ног в опасную зону работы нити или колес.
- Запрещается работать газонокосилкой с выявленными неисправностями. При обнаружении неполадок и неисправностей следует немедленно прекратить работу и обратиться в авторизованный сервисный центр PATRIOT для ремонта.
- Оператор должен контролировать опасную зону работы газонокосилки. Не допускается работа, если в опасной зоне находятся люди или животные.
- Используйте газонокосилку на безопасном расстоянии от других работников.
- Не используйте изделие на уклонах, более 20 градусов, а также там, где возможно её опрокидывание.
- При работе всегда сохраняйте устойчивое положение, будьте особенно внимательны при работе на склонах.
- При работе на склонах перемещайтесь только вдоль уклона, никогда вверх или вниз.
- Соблюдайте периодичность технических осмотров и обслуживания газонокосилки, описанных в настоящем руководстве.
- Перед проведением регулировочных или ремонтных работ, в том числе замене режущего инструмента, заглушите двигатель.
- Не глотайте и не вдыхайте пары топлива, а также избегайте контакта топлива с кожей. В случае попадания в глаза немедленно промойте большим количеством воды и срочно обратитесь к врачу.

- Выхлопные газы от данного оборудования являются очень токсичными и могут причинить ощутимый вред здоровью! Не вдыхайте выхлопные газы, это опасно для здоровья.



ВНИМАНИЕ! Не работайте в закрытом помещении или в ограниченном пространстве, убедитесь, что место проведение работ имеет достаточную вентиляцию.

- Во время работы оператор должен располагаться только позади газонокосилки. Не располагайтесь сбоку или спереди по ходу движения – это может стать причиной травматизма из-за случайного падения на изделие или попадания рук или ног в опасную зону работы ножа или колес.
- Данная газонокосилка предназначена для работ по кошению травы, заготовке сена, уходу за газонами и должна использоваться только обученным персоналом.
- При неблагоприятных условиях погоды (дождь, снег, град, сильный ветер) следует отложить проведение работ ввиду повышенной опасности несчастного случая!
- Всегда руководствуйтесь здравым смыслом. Невозможно предусмотреть все ситуации, которые могут возникнуть перед Вами. Если Вы в какой-либо ситуации почувствовали себя неуверенно, обратитесь за советом к специалисту: дилеру, механику авторизованного сервисного центра, опытному пользователю.

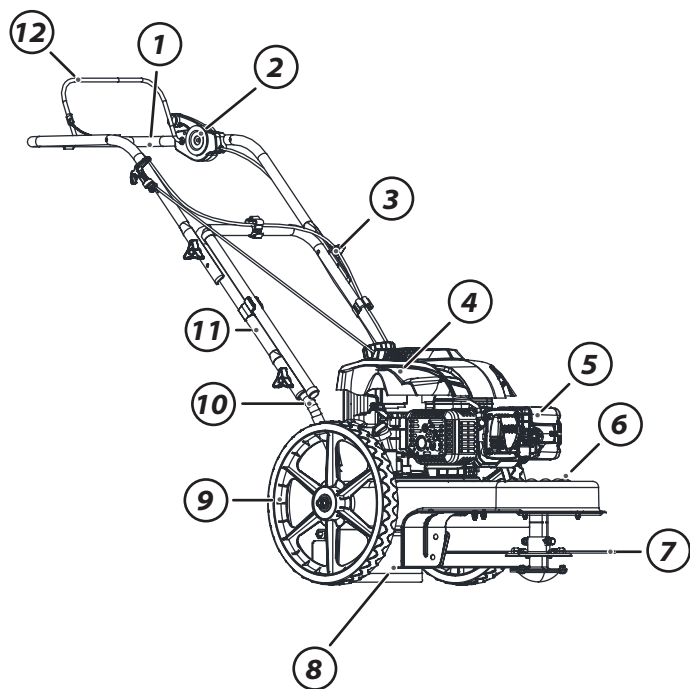


ВНИМАНИЕ! Пользователь несет персональную ответственность за возможный вред здоровью и имуществу третьих лиц в случае неправильного использования устройства или использования его не по назначению.

3. УСТРОЙСТВО ГАЗОНОКОСИЛКИ

Устройство РТ 595.

1. Рукоятка верхняя;
2. Рычаг включения триммерной головки;
3. Барашковая гайка;
4. Двигатель;
5. Фильтр воздушный;
6. Редуктор;
7. Леска триммерная;
8. Щиток;
9. Колесо;
10. Крепление рукояток;
11. Рукоятка средняя;
12. Рычаг включения зажигания / блокиратор отключения катушки..



ВНИМАНИЕ! Внешний вид и устройство изделия могут отличаться от представленных в инструкции.

4. ТЕХНИЧЕСКИЕ ХАРАКТЕРИСТИКИ

Серия (тип)	PT
Модификация	595
Арт.	PT 595-67D
Двигатель	PATRIOT
Мощность двигателя, л.с.	4.0
Объем двигателя, см ³	173
Максимальная частота вращения вала, об/мин	3000
Свеча зажигания	F7RTC
Стартер	Ручной
Регулировок высоты скашивания, мм	40-95
Диаметр колес, дюйм	14
Материал защитного кожуха	металл
Расход топлива, кг/ч	0,95
Ширина скашивания, мм	560
Звуковое давление, LWA (dB)	96
Габаритный размер в рабочем состоянии, мм	1500x530x1070
Вес в снаряженном состоянии, кг	28

5. ПРИМЕНЯЕМЫЕ СМАЗОЧНЫЕ МАТЕРИАЛЫ И ЗАПРАВОЧНЫЕ ЕМКОСТИ

5. ПРИМЕНЯЕМЫЕ СМАЗОЧНЫЕ МАТЕРИАЛЫ И ЗАПРАВОЧНЫЕ ЕМКОСТИ

Применяйте только оригинальные моторные и трансмиссионные масла PATRIOT G-Motion, разработанные специально для эксплуатации в широком температурном диапазоне при экстремально тяжелых условиях эксплуатации. Масла обладают отличными противозносными и антикоррозийными свойствами.

Применение не оригинальных некачественных масел может привести к преждевременному выходу из строя двигателя и трансмиссии, и являться причиной отказа в гарантийном ремонте.

Моторные масла:

- PATRIOT G-Motion TERRA HD SAE 30
- PATRIOT G-Motion ARCTIC SAE 5W-30
- PATRIOT SPECIFIC, SAE 5W-30
- PATRIOT EXPERT, SAE 10W-40
- PATRIOT SUPREME HD SAE 30

Двигатель	PATRIOT, 173 см ³
Марки масла	Минеральное PATRIOT G-Motion HD SAE 30 4T TERRA Полусинтетическое PATRIOT G-Motion 5W30 4T ARCTIC
Объем в картер двигателя, л	0,4
Периодичность замены масла, час	20
Объем топливного бака, л	1,2

6. ПОДГОТОВКА К РАБОТЕ

Перед каждым использованием газонокосилки необходимо произвести следующие операции:

- Убедитесь в том, что оборудование очищено от грязи и пыли. Особое внимание должно быть уделено внутренней поверхности деки, нити и двигателю.
- Внимательно осмотрите газонокосилку на предмет повреждений, все органы управления должны быть в исправном состоянии.
- Проверьте топливные шланги, пробки заливных горловин, топливный бак на признак утечки, в случае обнаружения немедленно устраните до начала работы.
- Проверьте уровень масла в двигателе и долейте при необходимости. Не переливайте.



ВНИМАНИЕ! Низкий или завышенный уровень масла приведет к преждевременному выходу бензинового двигателя из строя.

- Используйте соответствующее моторное масло с соответствующей вязкостью. Производите замену масла на прогретом двигателе (см. раздел «Техническое обслуживание»).

- Проверьте уровень моторного топлива и долейте при необходимости. Используйте чистое топливо с октановым числом не ниже АИ-92. Использование загрязненного топлива может привести к повреждению топливной системы.
- Проверьте воздушный фильтр. Наличие грязи и пыли внутри фильтрующего элемента приведет к неустойчивой работе двигателя. Очистите воздушный фильтр, если он загрязнен (см. раздел «Техническое обслуживание»).
- Проверьте крепления всех резьбовых соединений, при необходимости произведите затяжку.

7. ЗАПУСК И ВЫКЛЮЧЕНИЕ ДВИГАТЕЛЯ

Заправка топливом и маслом



ВНИМАНИЕ! Двигатель не заполнен маслом, перед запуском двигателя обязательно заполните его маслом согласно пункта 5 настоящей Инструкции. Несоответствие рекомендуемым производителем двигателей маслом, а также его недостаток или излишек могут привести к серьезной поломке двигателя. Это является причиной отказа в предоставлении гарантии.

Заполните топливный бак. Используйте чистый, свежий, неэтилированный бензин с октановым числом не ниже 92 (*использование освинцованного бензина увеличивает количество смолистых отложений и уменьшает срок службы клапанов*). Не смешивайте масло с бензином. Рекомендуем приобретать топливо из расчета, использования в течение 30 дней.



ВНИМАНИЕ! Наполняйте бак не более, чем 2 см ниже края заливного отверстия во избежание протечки оставьте место для расширения топлива.

Если топливо пролилось, уберите изделие от места разлива топлива. Избегайте источников образования искры, пока пары бензина полностью не выветрятся. Протрите насухо пролитое масло или топливо.



Примечание! Топливо в процессе хранения может притягивать влагу, что ведет к образованию оксидов и смол. Это может повредить топливную систему двигателя в процессе хранения. При длительном хранении (более 20 дней), необходимо опустошить топливную систему. Для этого осушите топливный бак, запустите двигатель и дайте ему поработать, пока топливопровод и карбюратор не опустеют. В следующем сезоне используйте свежее и чистое топливо. Дополнительная информация по хранению приведена в разделе Хранение. Никогда не добавляйте средства для очистки двигателя и карбюратора в бензобак во избежание серьезных повреждений.

7. ЗАПУСК И ВЫКЛЮЧЕНИЕ ДВИГАТЕЛЯ

Запуск

- Установите газонокосилку на ровную поверхность с не высокой травой, не допускайте наличия посторонних предметов в зоне вращения головки с нитью.
- Заполните топливом поплавковую камеру карбюратора, для этого прокачайте его праймером 5-7 раз.
- Переместите рычаг включения зажигания к рукоятке и держите его нажатым.
- Вытяните ручку стартера примерно на 10-15 см. Пока вы не почувствуете сопротивление, а затем запустите двигатель резким рывком.



ВНИМАНИЕ! Не рекомендуется вытягивать шнур стартера на всю длину, а также резко отпускать его при повторной попытке завести двигатель. Удерживая рукоятку, плавно верните её в исходное положение. Если двигатель не запустился после 3-х рывков, отпустите рычаг выключения зажигания, подкачайте топливо праймером и повторите процесс запуска.

- После того, как двигатель заведется прогрейте его в течение 1-2 минут и приступайте к кошению.

Остановка



ВНИМАНИЕ! Перед тем как заглушить двигатель остановитесь, так как необходимо убрать нагрузку на двигатель от скашиваемой травы. Дайте двигателю поработать для очистки зоны деки и нити. Остановка во время нагрузки на двигатель повышает его износ и уменьшает ресурс.

Выключение двигателя производится перемещением рычага включения зажигания, отпустите его и он вернется в исходное положение самостоятельно, двигатель автоматически выключится.

8. СБОРКА ГАЗОНОКОСИЛКИ

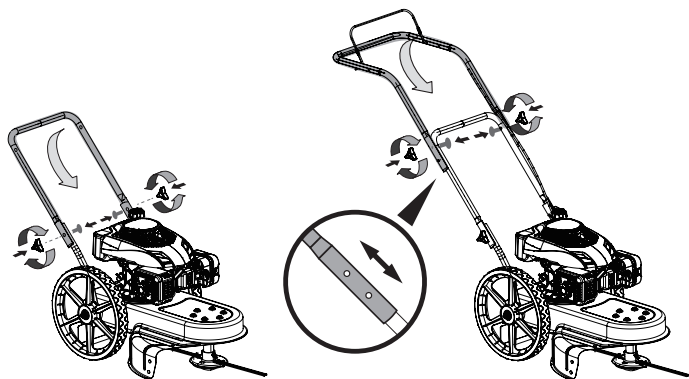
Сборку изделия производите в соответствии с иллюстрациями. Изделие поступает в разобранном виде.

Установка рукояток

Поочередно присоедините среднюю и нижнюю рукоятки и зафиксируйте их барашковыми гайками.

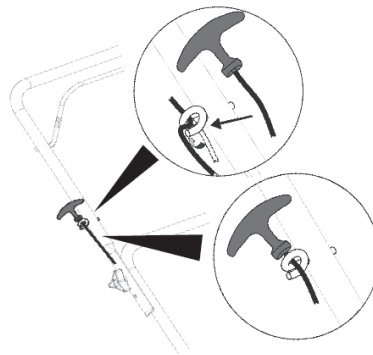


ВНИМАНИЕ! Для регулировки высоты и наклона рукоятки имеются дополнительные отверстия, используйте их в случае необходимости.



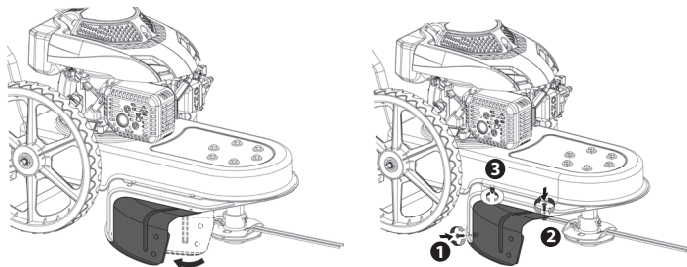
Фиксация ручки стартера

Для удобства работы зафиксируйте ручку стартера на верхней рукоятке. Отсоедините колпачок свечи зажигания от свечи. Переместите рычаг включения зажигания к верхней рукоятке, при этом освободится тормоз маховика двигателя, вытяните за ручку трос стартера и зафиксируйте его.



Крепление щитка

Вытяните защитный щиток по стрелке и закрепите его прилагаемыми винтами.



Установка высоты скашивания

На газонокосилке предусмотрена регулировка высоты скашивания в пределах от 40 до 95 мм.

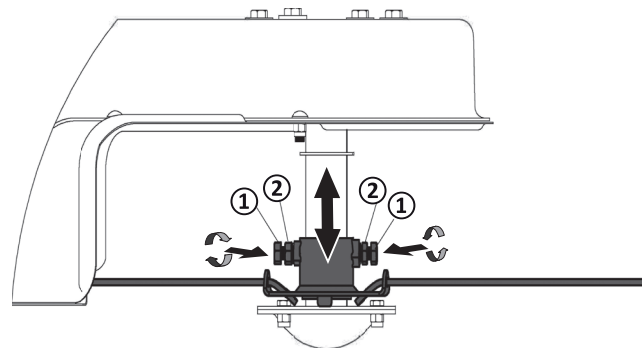
Для этого выполните следующие действия:

- Ослабьте контрящую гайку 2 и болт 1, расположенный с каждой стороны вала шпинделя.



ВНИМАНИЕ! Конструкция головки не предусматривает её снятие с вала.

- Передвиньте шпindelь вверх или вниз и установите в нужное положение, затяните болт и контрящую гайку.



10. ТЕХНИЧЕСКОЕ ОБСЛУЖИВАНИЕ

План технического обслуживания

Используйте оригинальные запасные части и рекомендованные смазочные материалы и топливо. Использование неоригинальных запасных частей может привести к аннулированию гарантии.



ВНИМАНИЕ! Перед началом технического обслуживания заглушите двигатель и отсоедините провод от свечи зажигания.

Ежедневное обслуживание

- Очистить от грязи корпус газонокосилки;
- Проверить и очистить воздушный фильтр при необходимости;
- Проверить уровень масла в двигателе;
- Проверить крепежные элементы и затянуть.

Через первые 5 часов работы

- Заменить масло в двигателе.

Через каждые 20 часов работы

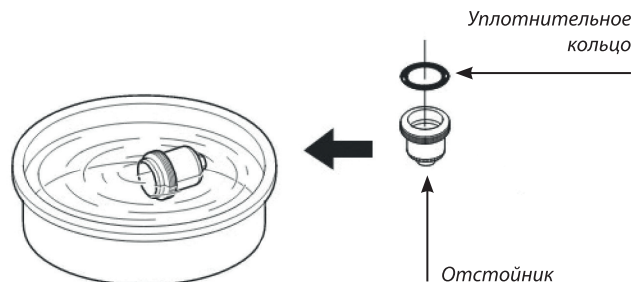
- Проверить и заменить воздушный фильтр при необходимости;
- Заменить масло в двигателе;
- Проверить свечу зажигания, очистить или заменить;
- Очистить топливный отстойник.

Отстойник топлива



ВНИМАНИЕ! Бензин чрезвычайно огнеопасен и взрывоопасен, что может привести к ожогам или серьезным увечьям при работе с ним.

Заглушите двигатель и дайте ему остыть, установите газонокосилку на твердую ровную поверхность. Протрите карбюратор, подставьте подходящую емкость для сбора топлива и выкрутите болт слива топлива, когда топливо полностью сольется выкрутите отстойник, промойте его в чистом бензине. Установите уплотнительное кольцо и отстойник на место, надёжно закрепите.



10. ТЕХНИЧЕСКОЕ ОБСЛУЖИВАНИЕ

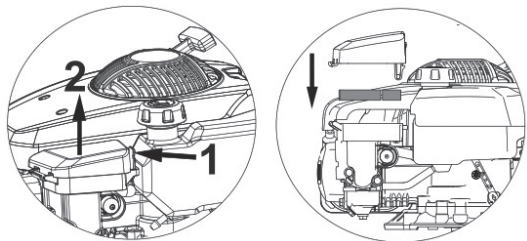
Воздушный фильтр

Двигатель оснащен фильтром с поролоновым очищаемым элементом. Для увеличения срока службы двигателя регулярно производите очистку фильтрующего элемента. Делайте это чаще, если работы производятся на пыльных территориях.



ВНИМАНИЕ! Никогда не пользуйтесь бензином или растворителем для очистки деталей фильтра. Это может стать причиной пожара или взрыва.

Порядок обслуживания



- Снимите наружную крышку воздушного фильтра, для этого нажмите на фиксатор и приподнимите крышку вверх. Будьте осторожны, чтобы грязь и мусор не попали в корпус воздуховода. Промойте крышку в теплой мыльной воде и хорошо просушите.

- Достаньте фильтрующий элемент из корпуса. Очистите его от грязи, теплым мыльным раствором воды. Тщательно просушите.
- Установите фильтрующий элемент на место и закройте крышкой.



ВНИМАНИЕ! Не используйте для очистки фильтра сжатый воздух или растворители. Возможно повреждение фильтрующего элемента.



ВНИМАНИЕ! Запрещено запускать двигатель без воздушного фильтра, это может привести к серьезным повреждениям.

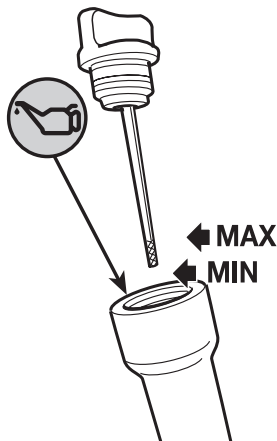
Проверка и замена масла в двигателе

Проверка



ВНИМАНИЕ! Проверку уровня масла в двигателе проводите при неработающем двигателе.

- Установите газонокосилку на ровную (горизонтальную) поверхность.
- Снимите крышку / щуп из маслоналивной горловины и протрите его.
- Вставьте крышку/щуп в горловину, но не проворачивайте его в ней, затем выньте щуп и проверьте уровень масла.
- Если уровень масла оказывается вблизи или ниже минимальной отметки на щупе, долейте рекомендуемое масло (см. пункт 5) до середины или максимальной отметки. Не переливайте выше уровня.
- Установите на место крышку/щуп маслоналивной горловины.



Замена

- Перед заменой масла опустошите топливный бак, дайте двигателю поработать и слейте отработанное масло, когда двигатель прогреет. Теплое масло сливается быстро и полностью.
- Разместите под двигателем подходящую емкость для сбора масла, затем снимите крышку / щуп маслоналивной горловины. Наклоните газонокосилку.
- Дайте отработанному маслу стечь полностью, утилизируйте отработанное масло способом, который не повредит окружающей среде. Мы предлагаем доставить отработанное масло в закрытой емкости в местный центр утилизации отходов или сервисную станцию для повторной переработки. Не выливайте масло в мусорные контейнеры, на землю или в канаву.
- Залейте рекомендуемое моторное масло по уровню.
- Вымойте руки с мылом и водой после работы с отработанным с маслом.



ВНИМАНИЕ! Работа двигателя с пониженным или повышенным уровнем масла может привести к повреждению двигателя. Данный тип повреждений не является гарантийным случаем.

10. ТЕХНИЧЕСКОЕ ОБСЛУЖИВАНИЕ

Проверка свечи зажигания

Рекомендуемые свечи зажигания обеспечивают оптимальный тепловой режим для нормальных рабочих температур двигателя.



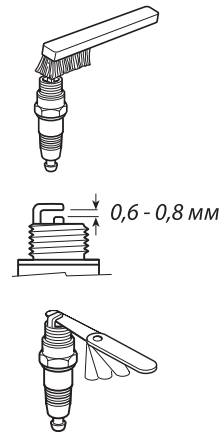
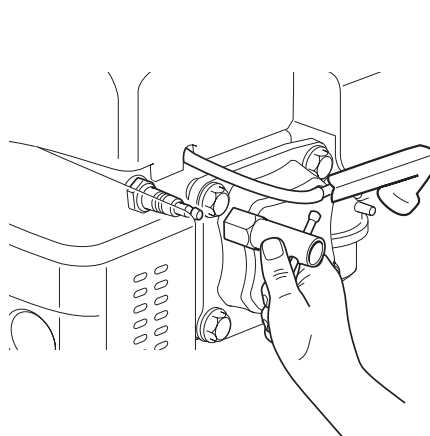
ВНИМАНИЕ! Несоответствующая свеча зажигания может быть причиной повреждения двигателя.

- Отсоедините колпачок свечи зажигания и удалите грязь вокруг свечи.
- Выверните свечу зажигания при помощи свечного ключа.
- Проверьте свечу зажигания. Замените её, если она повреждена, если уплотнительная шайба в плохом состоянии или изношен электрод.
- Измерьте зазор между электродами свечи при помощи плоского щупа. При необходимости откорректируйте его, осторожно подгибая боковой электрод. Расстояние между электродами от 0,6 до 0,8 мм.
- Аккуратно установите свечу на место, закручивайте вручную, исключите перекус, затем, затяните свечным ключом до сжатия уплотнительной шайбы.



ВНИМАНИЕ! Неплотно установленная на место свеча может привести к перегреву двигателя и его повреждению. Чрезмерная затяжка, может привести к повреждению резьбы в корпусе цилиндра.

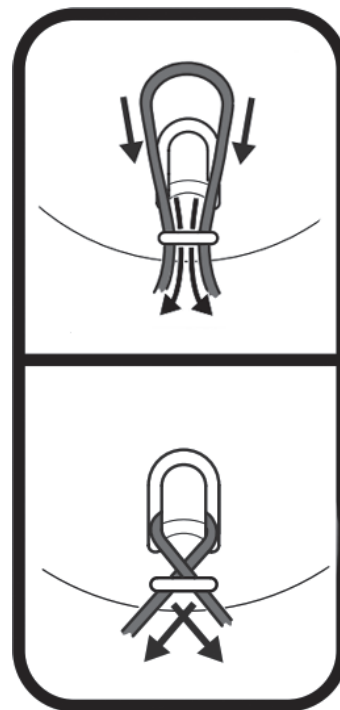
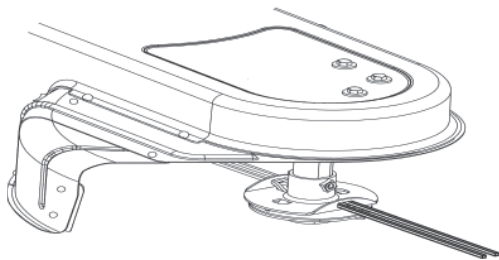
- Наденьте колпачок на свечу.



Обслуживание режущей нити

В процессе эксплуатации газонокосилки нить изнашивается и эффективность скашивания уменьшается, подготовьте два отрезка полиамидной нити диаметром 3-4 мм длиной 45-50 см.

- Снимите изношенную нить со шпинделя.
- Новую нить сложите пополам и вставьте изгибом в петлю рядом с краем шпинделя.
- Протяните концы нити через петлю, пока нить полностью не окажется под металлическим выступом.
- Перекрестите концы нити и сильно потяните за каждый из них, для надежного крепления.
- Нож на защитном кожухе обрежет лишние концы нити на необходимую длину.



11. СРОК СЛУЖБЫ И УТИЛИЗАЦИЯ

При выполнении всех требований настоящей инструкции по эксплуатации срок службы изделия составляет 5 лет. По окончании срока службы не выбрасывайте технику в бытовые отходы! Отслуживший срок инструмент должен утилизироваться в соответствии с Вашими региональными нормативными актами по утилизации техники и оборудования.

Критерии критических состояний

- В случае возникновения постороннего шума в двигателе немедленно заглушите его и обратитесь в авторизованный сервисный центр PATRIOT для ремонта.
- В случае заклинивания передачи движения необходимо обратиться в авторизованный сервисный центр PATRIOT.

Критерии предельных состояний

Критериями предельного состояния изделия являются состояния, при которых его дальнейшая эксплуатация недопустима или экономически нецелесообразна. Например, чрезмерный износ, коррозия, деформация, старение или разрушение узлов и деталей или их совокупность при невозможности их устранения в условиях авторизованных сервисных центров оригинальными деталями, или экономическая нецелесообразность проведения ремонта.

12. ТРАНСПОРТИРОВКА

Транспортировать изделие можно любым видом закрытого транспорта в упаковке производителя или без нее, с сохранением изделия от механических повреждений, атмосферных осадков, воздействия химически-активных веществ и обязательным соблюдением мер предосторожности при перевозке хрупких грузов, что соответствует условиям перевозки 8 по ГОСТ 15150-89.



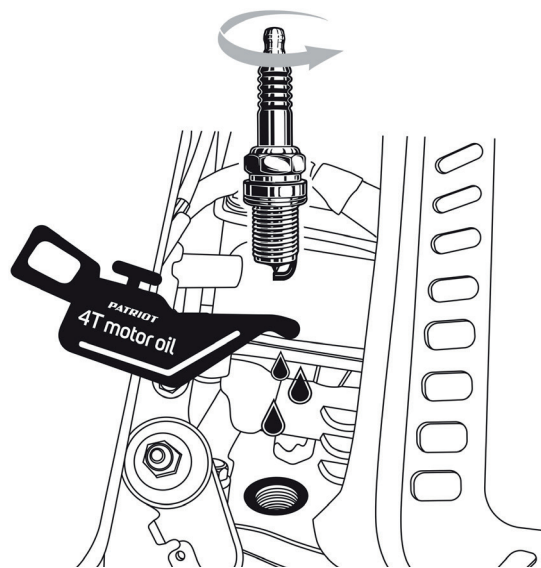
ВНИМАНИЕ! Необходимо соблюдать особую осторожность при погрузке или разгрузке косилки. Запрещается транспортировать газонокосилку при наклоне более 20 градусов от горизонтали!

13. ХРАНЕНИЕ

Газонокосилку необходимо хранить в закрытых или других помещениях с естественной вентиляцией без искусственно регулируемых климатических условий, где колебания температуры и влажности воздуха существенно меньше, чем на открытом воздухе, расположенные в макроклиматических районах с умеренным и холодным климатом, при температуре воздуха от -50 до +40 °С. Категория условий хранения 2 (с) по ГОСТ 15150. Не допускается в процессе хранения переворачивать, класть набок и наклонять, более чем на 20 градусов от горизонтали, хранить в одном помещении с химически активными веществами.

При длительном хранении нужно произвести консервацию:

- Слейте бензин из топливного бака, удалите топливо из поплавковой камеры карбюратора путем слива топлива из сливной пробки.
- Промойте и протрите на суху все окрашенные поверхности. Неокрашенные металлические поверхности необходимо обработать моторным маслом;
- Выкрутите свечу зажигания и налейте немного моторного масла в цилиндр. Проверните стартер несколько раз, чтобы масло растеклось по внутренней поверхности цилиндра.
- Установите свечу зажигания на место, не присоединяйте высоковольтный колпачок.



ВНИМАНИЕ! При выполнении требований хранения и консервации срок годности газонокосилки без пере-консервации 5 лет.

14. ВОЗМОЖНЫЕ НЕИСПРАВНОСТИ И МЕТОДЫ ИХ УСТРАНЕНИЯ

Проблема	Возможные причины	Способы устранения
Двигатель не запускается.	<ul style="list-style-type: none">• Нет подачи топлива.• Двигатель выключен.• Загрязнена свеча зажигания.• Двигатель холодный.• Чрезмерное кол-во топлива в камере сгорания.	<ul style="list-style-type: none">• Заполните топливный бак.• Нажмите и удерживайте рычаг включения двигателя.• Очистить свечу, проверить и отрегулировать зазор на электроде.• Произведите подкачку топлива праймером.• Выкрутите свечу зажигания и прокрутите несколько раз стартером.
Двигатель работает, газонокосилка не двигается, нож не вращается.	<ul style="list-style-type: none">• Воздушный фильтр заблокирован.	<ul style="list-style-type: none">• Очистите или замените воздушный фильтр.
Повышенная вибрация, шум.	<ul style="list-style-type: none">• Ослаблены крепежные элементы.• Поврежден головка крепления нити.	<ul style="list-style-type: none">• Произведите затяжку крепежных элементов.• Замените головку режущей нити.
Низкое качество скашивания	<ul style="list-style-type: none">• Износилась триммерная нить.	<ul style="list-style-type: none">• Замените триммерную нить.

18. КОМПЛЕКТАЦИЯ / 19. РАСШИФРОВКА СЕРИЙНОГО НОМЕРА

18. КОМПЛЕКТАЦИЯ

ГАЗОНОКОСИЛКА С УСТАНОВЛЕННЫМИ КОЛЕСАМИ	1 ШТ.
ВЕРХНЯЯ РУКОЯТКА	1 ШТ.
СРЕДНЯЯ РУКОЯТКА	1 ШТ.
КЛИПСА КРЕПЛЕНИЯ ТРОСА	1 ШТ.
КЛЮЧ СВЕЧНОЙ	1 ШТ.
НАБОР КРЕПЕЖНЫХ ЭЛЕМЕНТОВ	1 ШТ.
НИТЬ ДЛЯ КОШЕНИЯ	12 ШТ.
ИНСТРУКЦИЯ ПО ЭКСПЛУАТАЦИИ	1 ШТ.
УПАКОВКА	1 ШТ.

19. РАСШИФРОВКА СЕРИЙНОГО НОМЕРА

